



#16
Ed.10

SENSORES

MEDIDOR DE AGUA

INSTRUCCIONES:

- Instale el medidor de agua de manera horizontal con el medidor en la parte superior.
- Asegúrese que el agua fluye en la dirección correcta de acuerdo a la dirección de la flecha.
- Asegúrese que los caños principales de entrada y salida conectados al medidor de agua sean del mismo tamaño que las conexiones del medidor de agua (3/4" o 20mm).
- Conecte los dos cables sensores a las entradas digitales de contacto seco correspondientes.
- El sensor del medidor de agua envía una señal digital corta por cada litro que pasa a través del medidor.

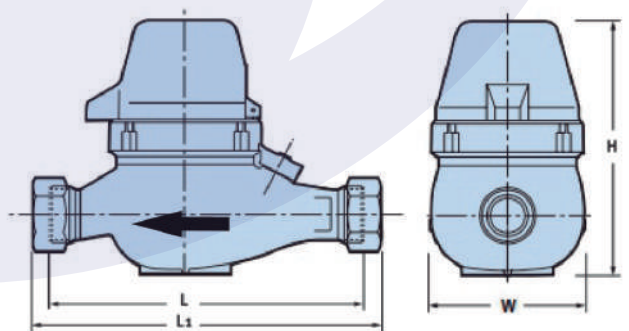


DIMENSIONES:

Tamaño nominal (mm)	20
Tamaño nominal (pulgadas)	3/4
L- Largo sin acoplamientos (mm)	190
L1- Largo con acoplamientos (mm)	285
W- Ancho (mm)	95
H- Altura (mm)	108
H- Altura para versión 3G (mm)	111
Peso (kg)	2
Peso con acoplamientos (mm)	2.3
Peso (cuerpo plástico (kg)	0.6

RENDIMIENTO:

Q1 flujo mínimo (m3/h)	Q2 flujo transicional (m3/h)	Q3 flujo nominal (m3/h)	Q4 flujo máximo (m3/h)	R Q3/Q1
0.080	0.050	2.5	3.125	50
*0.102	*0.063	*4	*5	*63



+54 9 11 6640-9003



Av. Belgrano 1876 4º A (1094) C.A.B.A. Arg.



pedidosweb@proyectosagroindustriales.com



www.proyectosagroindustriales.com



PROYECTOS
AGROINDUSTRIALES S.A.